

4

3

2

1

F

F

E

E

D

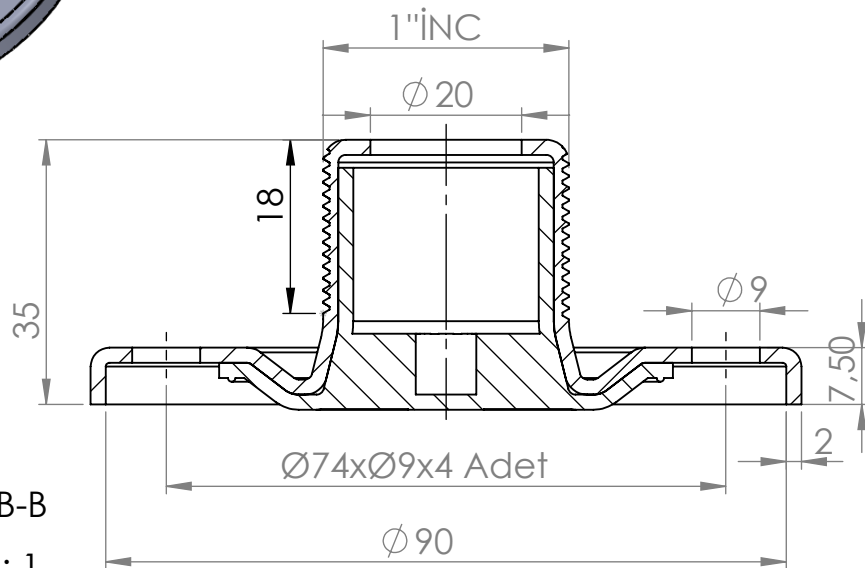
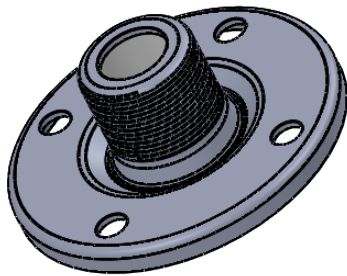
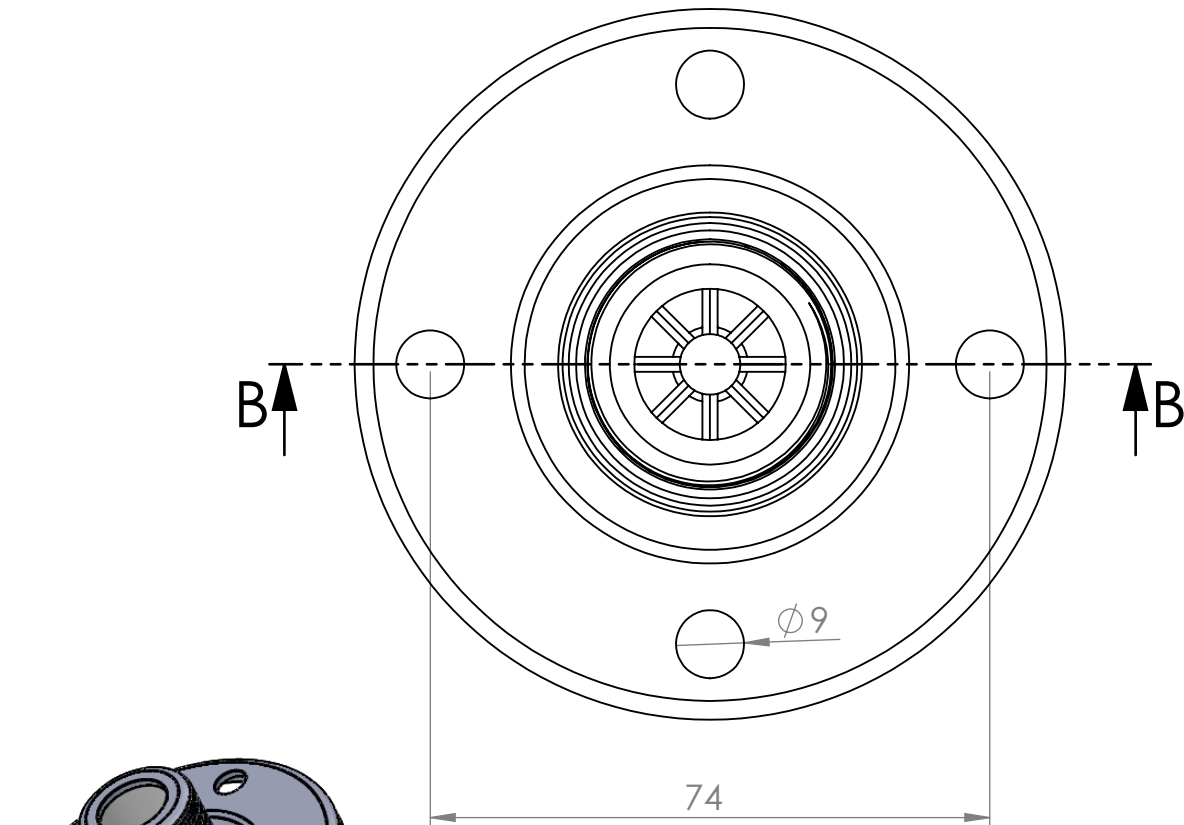
D

C

C

B

B



KESİT B-B
ÖLÇEK 1 : 1

AKSİ BELİRTİLMEDİĞİ SÜRECE:
BOYUTLAR MİLMETREDİR
YÜZEY CİLASI:
TOLERANSLAR:
DOĞRUSAL:
AÇISAL:

BİTİRME:

KESKİN KENARLARI
PAHLAYIN VE
KIRIN

TEKNİK RESMİ ÖLÇEKLENDİRMEYİN

REVİZYON

İSİM	İMZA	TARİH
ÇİZEN		
DENET.		
ONAY.		
ÜRET.		
KALİTE		

BAŞLIK:

OZBAYSAN MAKİNA

MALZEME:

DC01 EN 10 130

RESİM NO.

90x2 (1") Kapak montaj

A3

AĞIRLIK:

ÖLÇEK:1:2

SAYFA 1 / 1

4

3

2

1

A

A